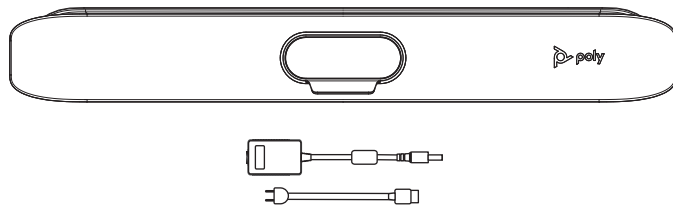


Poly Studio X30

See the Poly Studio X30 and Poly Studio X50 Regulatory Notices guide for all regulatory and safety guidance prior to configuration.

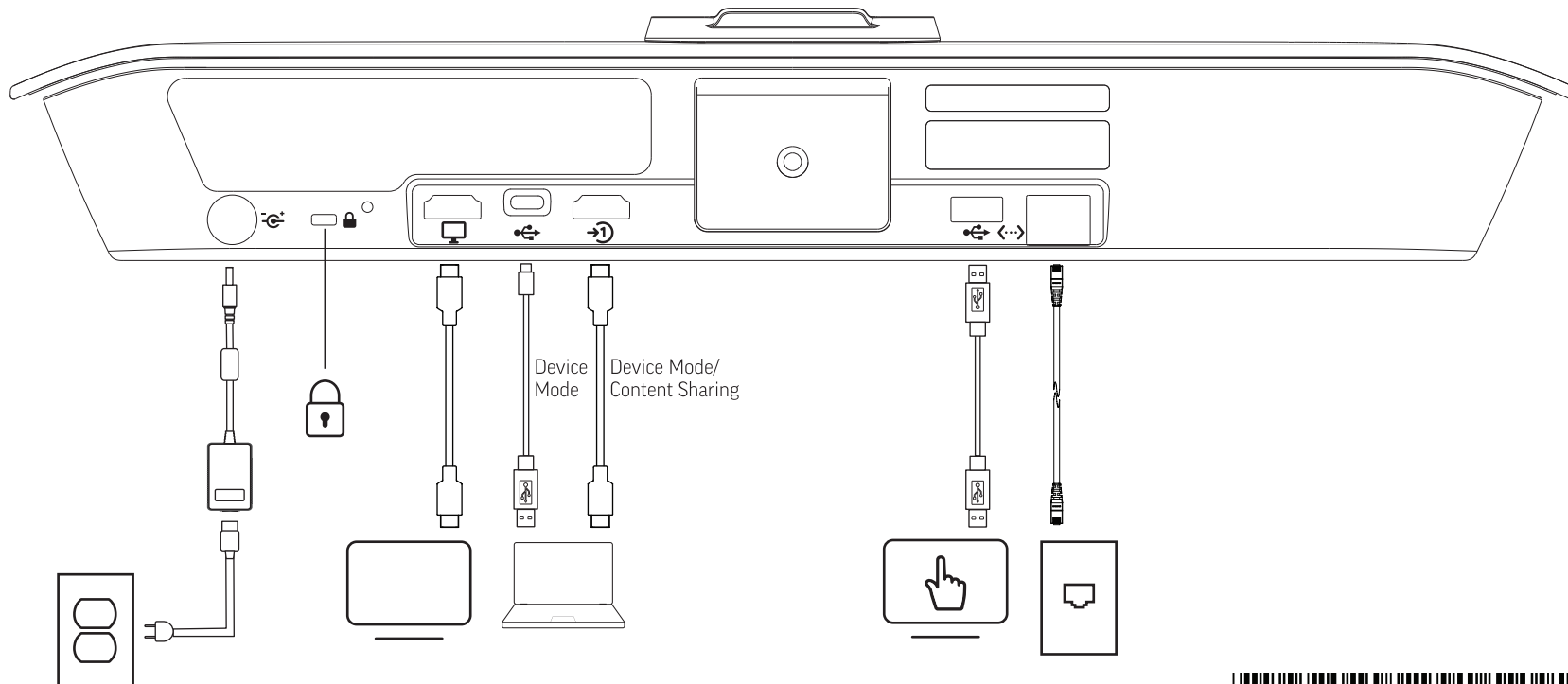
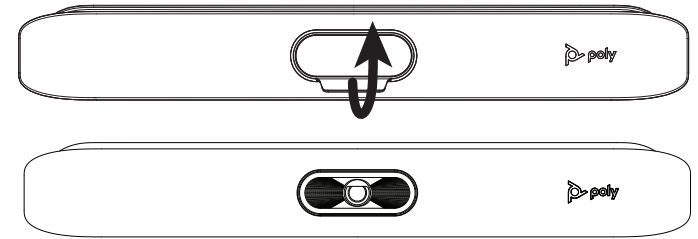
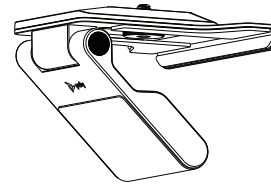
Avant de procéder à la configuration, veuillez consulter les Avis de réglementation du Poly Studio X30 and Poly Studio X50, afin de prendre connaissance des recommandations en matière de sécurité et de réglementation.

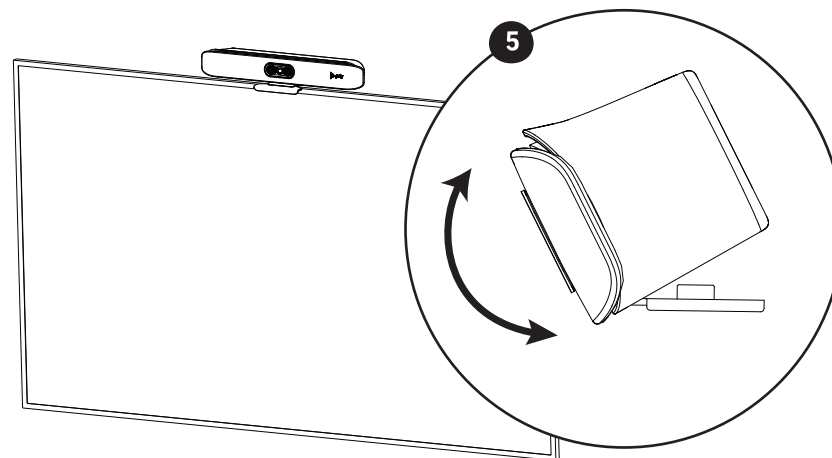
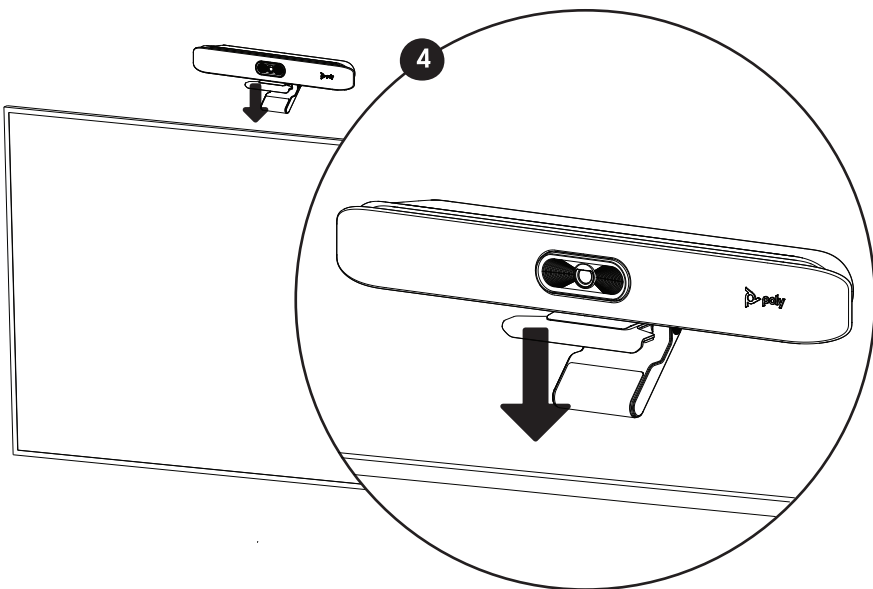
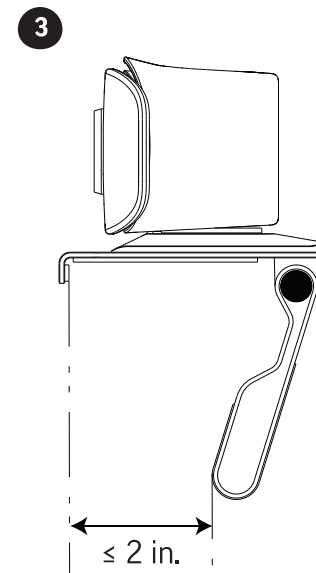
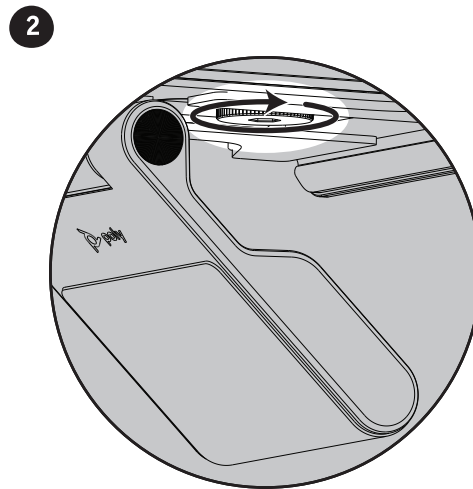
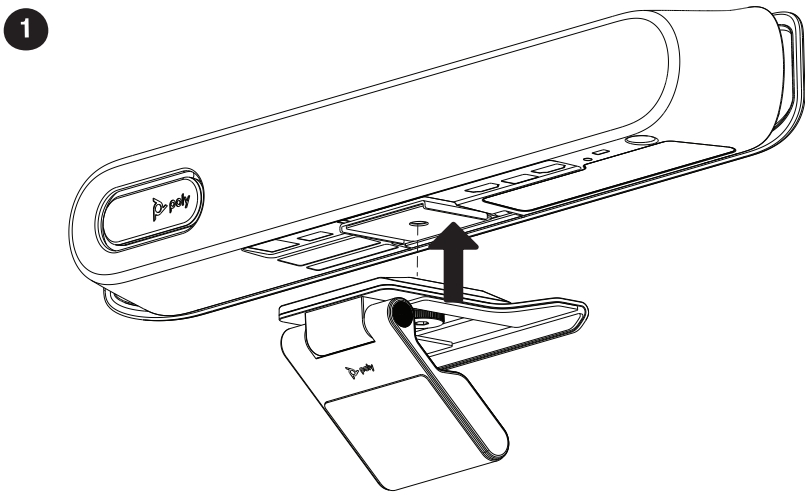


HDMI
1.83 m (6 ft)



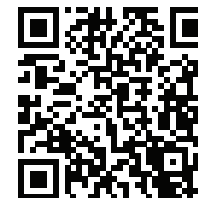
LAN (STP)
4.57 m (15 ft)





Hereby, Plantronics B.V. declares that the radio equipment type Model P018 and P017 is in compliance with Directive 2014/53/EU. The full text of the EU declaration of conformity is available at <https://support.polycom.com/video>.

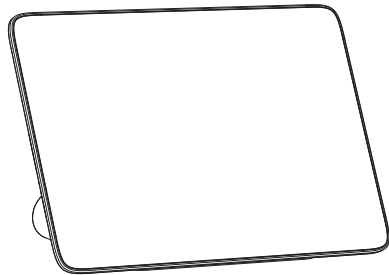
Frequency Range	Maximum Transmit Power	
	P017	P018
2422 - 2480MHz	Max EIRP [19.1] dBm	Max EIRP [18.88] dBm
5150 - 5350MHz	Max EIRP [19.93] dBm	Max EIRP [20.06] dBm
5470 - 5725MHz	Max EIRP [19.33] dBm	Max EIRP [19.7] dBm



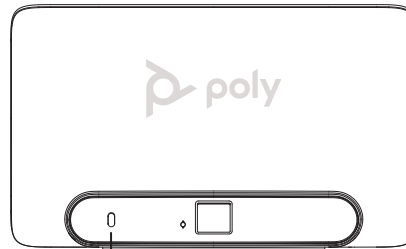
Poly TC8

See the Poly TC8 Regulatory Notices guide for all regulatory and safety guidance prior to configuration.

Avant de procéder à la configuration, veuillez consulter les Avis de réglementation du Poly TC8, afin de prendre connaissance des recommandations en matière de sécurité et de réglementation.



LAN
3.66 m (12 ft)



PoE | PoE+



1725-86454-001A
TC8 Model P020

Optional Setup

Installation de l'équipement optionnel

Instalación del equipo optativo

Instalação do equipamento opcional

Einrichten der optionalen Ausrüstung

Installazione delle apparecchiature opzionali

Valgrítt oppsett

Kiegészítő beállítások

Konfiguracja opcjonalna

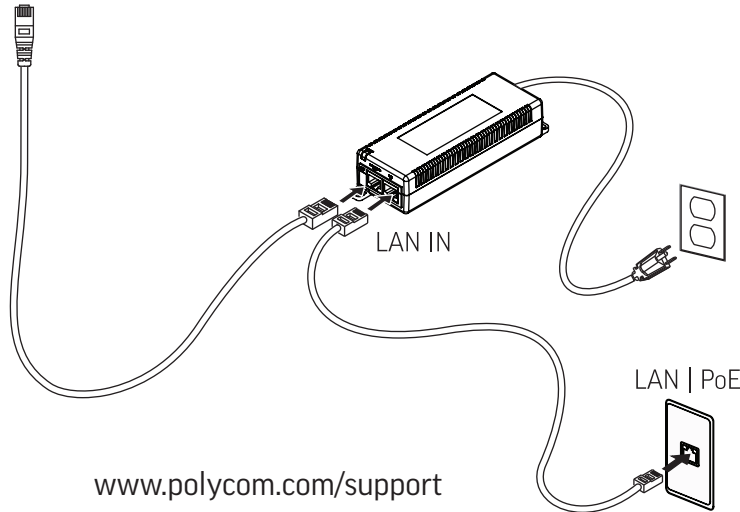
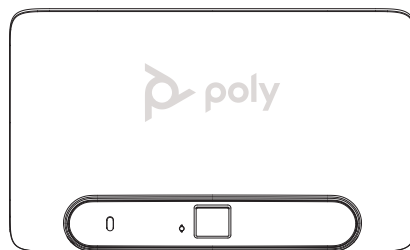
Дополнительная настройка

オプション設定

选择设置

選擇設定

선택 설정



www.polycom.com/support

